

DWG. NO. SD-53460-0611

E

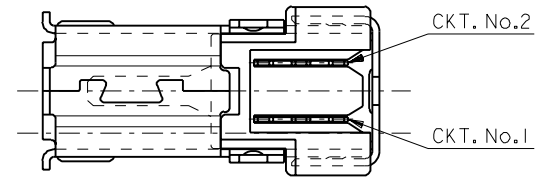
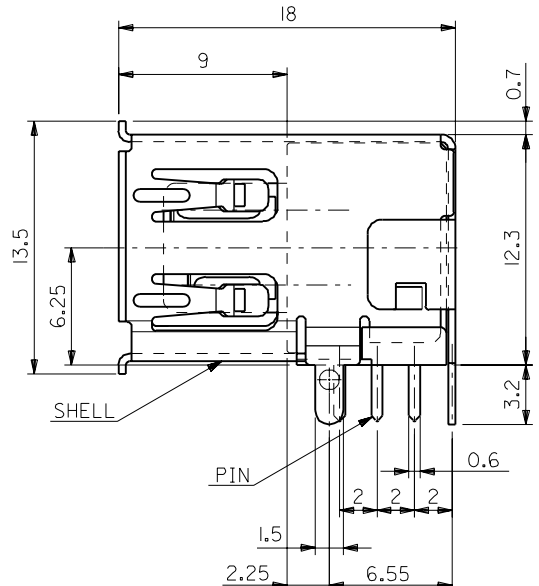
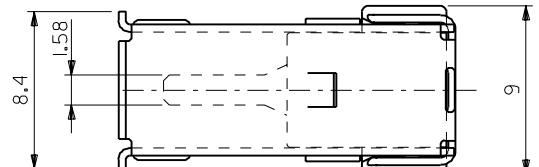
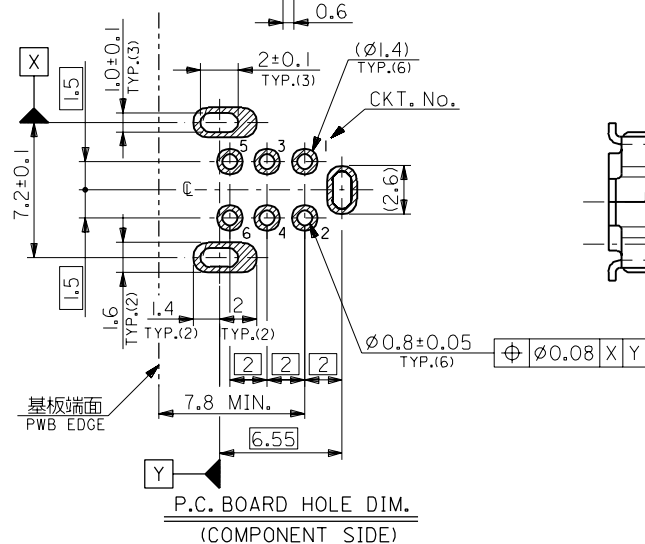
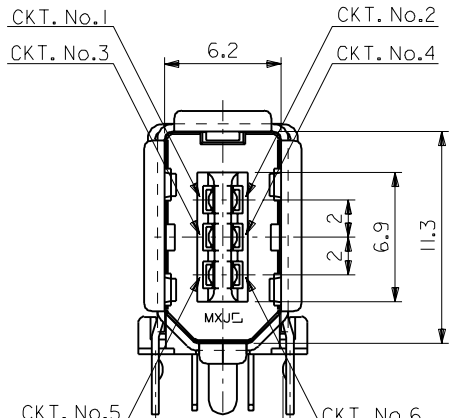
D

C

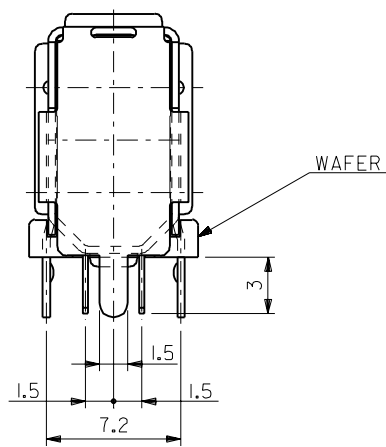
B

A

MM DIMENSIONS IN METRIC DO NOT SCALE DRAWING



部品名 PARTS NAME	材質 MATERIAL	注記 NOTES
ウエハー WAFER	ガラス入り46ナイロン NYLON46 G.F.	G.F.30%, UL94V-0, 色:黒 G.F.30%, UL94V-0, COLOR: BLACK
ピン PIN	黄銅 t0.25 BRASS t0.25	接点部 : 金メッキ0.76µmMIN. CONTACT AREA : GOLD 0.76µmMIN. 半田付け部 : 半田メッキ3µmMIN. SOLDER TAIL AREA : TIN-LEAD 3µmMIN. 下地メッキ : ニッケルメッキ2µmMIN. UNDER-PLATING : NICKEL 2µmMIN.
シェル SHELL	りん青銅 t0.4 PHOSPHOR BRONZE t0.4	半田メッキ : 3~6µm TIN-LEAD : 3~6µm 下地メッキ : ニッケルメッキ1.27µmMIN. UNDER-PLATING : NICKEL 1.27µmMIN.



材料 MATERIAL		表参照 SEE TABLE		MOLLEX MOLEX-JAPAN CO.,LTD. 日本モレックス株式会社	
仕上げ FINISH		表参照 SEE TABLE		REVISE ONLY ON CAD SYSTEM	
適用電線範囲 WIRE RANGE		---		TITLE 名称	
被覆外径 INS. RANGE		---		2.0 I/O CONN. SOCKET RIGHT-ANGLE UPRIGHT	
DRAWN BY S. Akayama		CHK'D BY Y. Ota		DWG. NO.	
DR. DATE		APP'D BY S. Akayama		SD-53460-0611	
REVISION RECORD		尺 SCALE		4-1	
DR. DATE		REV		D	

角度 ANGLE	公差 TOLERANCES
30 以上 OVER	+3°
10 以上 30 未満 OVER	+0.25
10 未満 UNDER	+0.2

THIS DRAWING CONTAINS INFORMATION THAT IS PROPRIETARY TO MOLEX(JAPAN) AND SHOULD NOT BE USED WITHOUT WRITTEN PERMISSION
本図面は日本モレックス(株)の所有する情報を含むので 当社の許可なく複製を禁止する。 EN-01(C032)MXJ-32